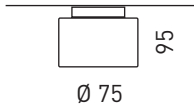
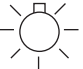





| | |
|--|--|
| mm |  |
| kg | 0,5 |
|  | 1 x QT14, max. 60 W/G9, 230 V |
| |    <p data-bbox="255 951 609 1002">Nicht auf normal entflammabaren Oberflächen montieren!</p> <p data-bbox="318 1026 546 1070">Not to be mounted on flammable surfaces!</p> |

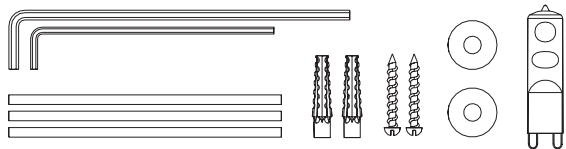
REEF CEILING

serien
.lighting

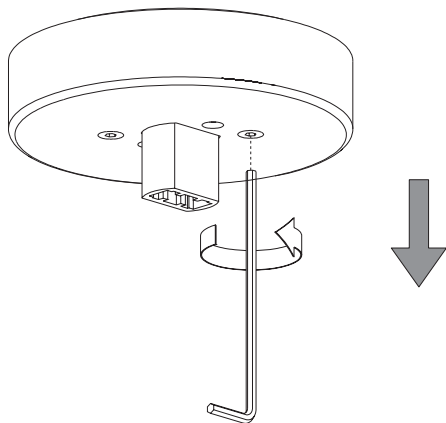
serien Raumleuchten GmbH Hainhäuser Str. 3-7 D-63110 Rodgau



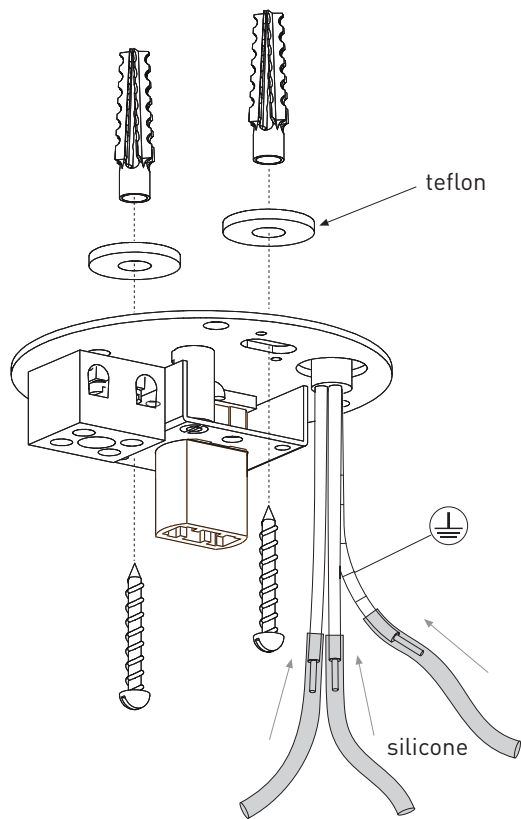
Design nextspace



A

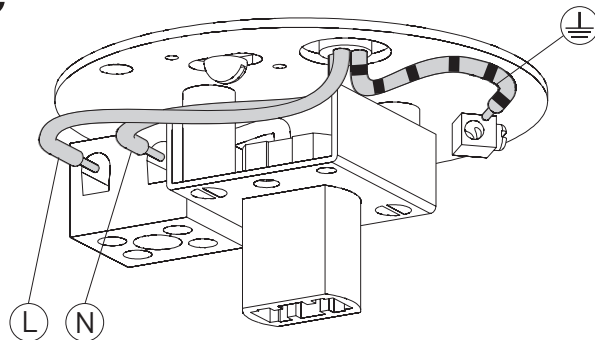


B

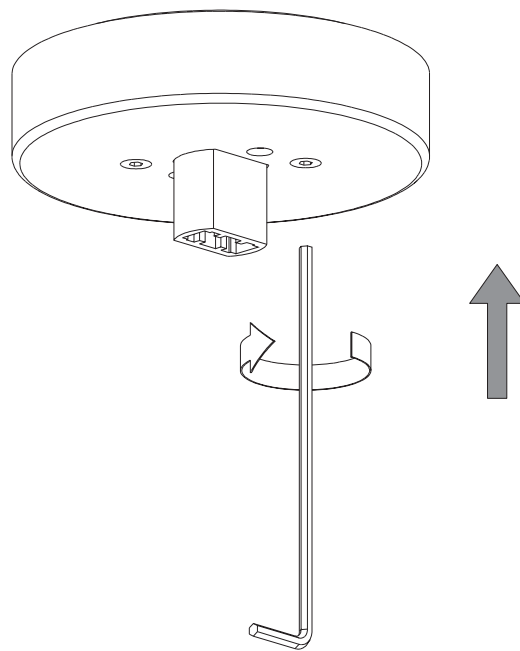


- D** Vor Montage der Leuchte Sicherung der Zuleitung ausschalten!
Nur mit beigelegten Teflonscheiben und Silikonschläuchen montieren!
Nur von Elektrofachkraft anzuschließen.
Leuchte nur für den Innenbereich.
- GB** Disconnect fuse prior to installation!
Install only with enclosed teflon-washers and silicone hoses!
Installation by qualified personnel only.
For indoor use only.

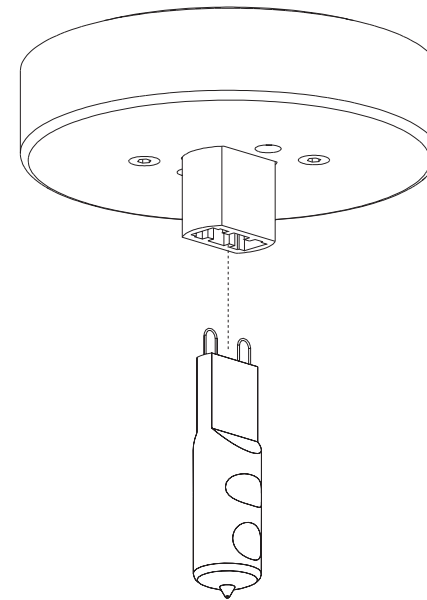
C



D



E



F

