

Annex





Annex

Decken- und Pendelleuchte

Wie der Archetyp einer Leuchtengattung steht der reine, geometrische Körper in einer Vitrine aus mundgeblasenem Kristallglas. Die Form der Vitrine korrespondiert dabei mit dem zur Schau gestellten Exponat und bildet mit ihm eine formale Einheit. Gleichzeitig übernimmt sie die Funktion des Schirmes und ist – ohne störendes Detail – an der Deckenhalterung befestigt. Ein weißes, vulkanisiertes Silikonformteil, über welches das Glas gestülpt wird, erlaubt die radikale Reduzierung auf die pure Form. Annex gibt es in drei Größen und mehreren Varianten, so dass sich differenzierte Lichtwirkungen für hohe und niedrige Räume erzielen lassen. Mit dem konischen Reflektor aus Milchüberfangglas strahlt sie Licht direkt nach unten, und erhellt zugleich Raum und Decke. Dramatischer lässt sich das Licht durch Tausch mit einem Reflektor aus Aluminium inszenieren, dann werden Boden direkt und Decke sanft beleuchtet. Und in einer dritten Variante mit einem Schirm aus Milchüberfangglas, dafür ohne Innenreflektor, eignet sich Annex für die gleichmäßige Raumausleuchtung. Sie ist ebenfalls als Pendelleuchte einsetzbar und eignet sich gleichermaßen für Bäder, Küchen, Flure und Büros.

Design Uwe Fischer

Material Glas – mundgeblasen, Silikon – vulkanisiert, Aluminiumdruckteil – weiß beschichtet; Variante 1: Schirm aus Kristallglas – klar und Innenreflektor aus Milchüberfangglas; Variante 2: Schirm aus Kristallglas – klar und Innenreflektor aus Aluminium, außen hochglanzverchromt, innen weiß beschichtet; Variante 3: Schirm aus Milchüberfangglas, ohne Innenreflektor, optional mit hochglanzverchromter Blende; Pendel: hochglanzverchromt

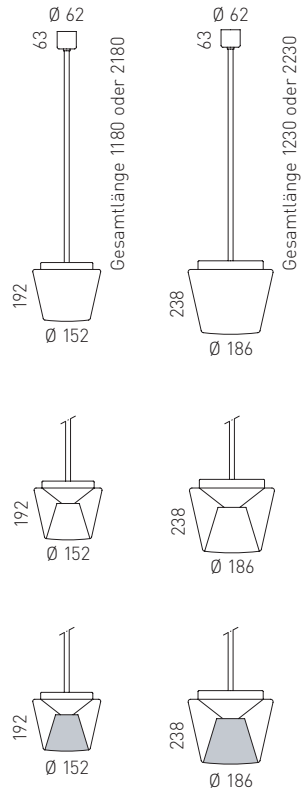
Leuchtmittel small: Halogenglühlampe max. 75 W/G9; medium: Halogenglühlampe max. 150 W/B15d; large: Halogenglühlampe max. 250 W/E 27 bzw. Kompaktleuchtstofflampe max. 32 W/G24q-3

Licht seitlich diffus durch Schirm, nach unten und oben direkt – alternativ ausschließlich nach unten und oben direkt – alternativ rundum diffus

Regelung über externen Dimmer empfehlenswert

Abmessungen small: Deckenleuchte D 140 mm, H 130 mm; medium: Deckenleuchte D 220 mm, H 192 mm; Pendelleuchte H 500 – 1000 mm; large: Deckenleuchte D 275 mm, H 238 mm, Pendelleuchte H 500 – 1000 mm

Sonstiges Schirmmontage werkzeuglos

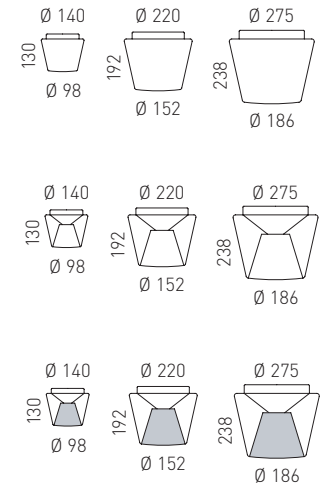




Annex

Ceiling- and suspension luminaire

Like the archetype of a luminaire category the pure, geometric body stands in a case of mouth-blown crystal glass. The shape of the case corresponds with the exhibit it displays to create a formal whole with it. Simultaneously, it assumes the function of shade and is attached to the ceiling fixture – without distracting details. A white, vulcanized, silicon preform over which the glass is placed, permits the radical reduction to pure form. Annex is available in three sizes and several versions, so that various light effects can be achieved for high and low rooms. With the conic reflector of frosted cased glass it emits light downwards, and illuminates both room and ceiling. The light can be made to appear more dramatic by inserting an aluminum reflector; this produces direct lighting downwards and soft light on the ceiling. And a third version with a shade of frosted case glass but without internal reflector Annex lends itself to even lighting. It can also be used as a suspension lamp and is equally suitable for bathrooms, kitchens, corridors and offices.



Design Uwe Fischer

Material Mouth-blown glass, silicon – vulcanized, die-cast aluminum – coated white; Version 1: shade of crystal glass – clear, and internal reflector of frosted cased glass; Version 2: shade of crystal glass – clear, and internal reflector of aluminum, high-gloss chrome-plated outside, white coated inside; Version 3: shade of frosted cased glass, without internal reflector; Pendulum high-gloss chrome-plated

Light source Small: Halogen bulb max. 75 W/G9; Medium: Halogen bulb max. 150 W/B15d; Large: Halogen bulb max. 250 W/E 27 resp. Compact fluorescent bulb max. 32 W/G24q-3

Light Diffuse light from the side through shade, direct light downwards and upwards, alternatively only direct light downward and upwards, alternatively only diffuse light

Regulation Recommended via an external dimmer

Dimensions Small: ceiling luminaire D 140 mm, H 130 mm
 Medium: ceiling luminaire D 220 mm, H 192 mm,
 suspension luminaire H 500 – 1,000 mm
 Large: ceiling luminaire D 275 mm, H 238 mm,
 suspension luminaire H 500 – 1,000 mm

Other Shade assembled without tools







serien
.lighting

serien Raumleuchten GmbH Hainhäuser Str. 3-7 D-63110 Rodgau Tel: +49 (0)6106 69 090 www.serien.com